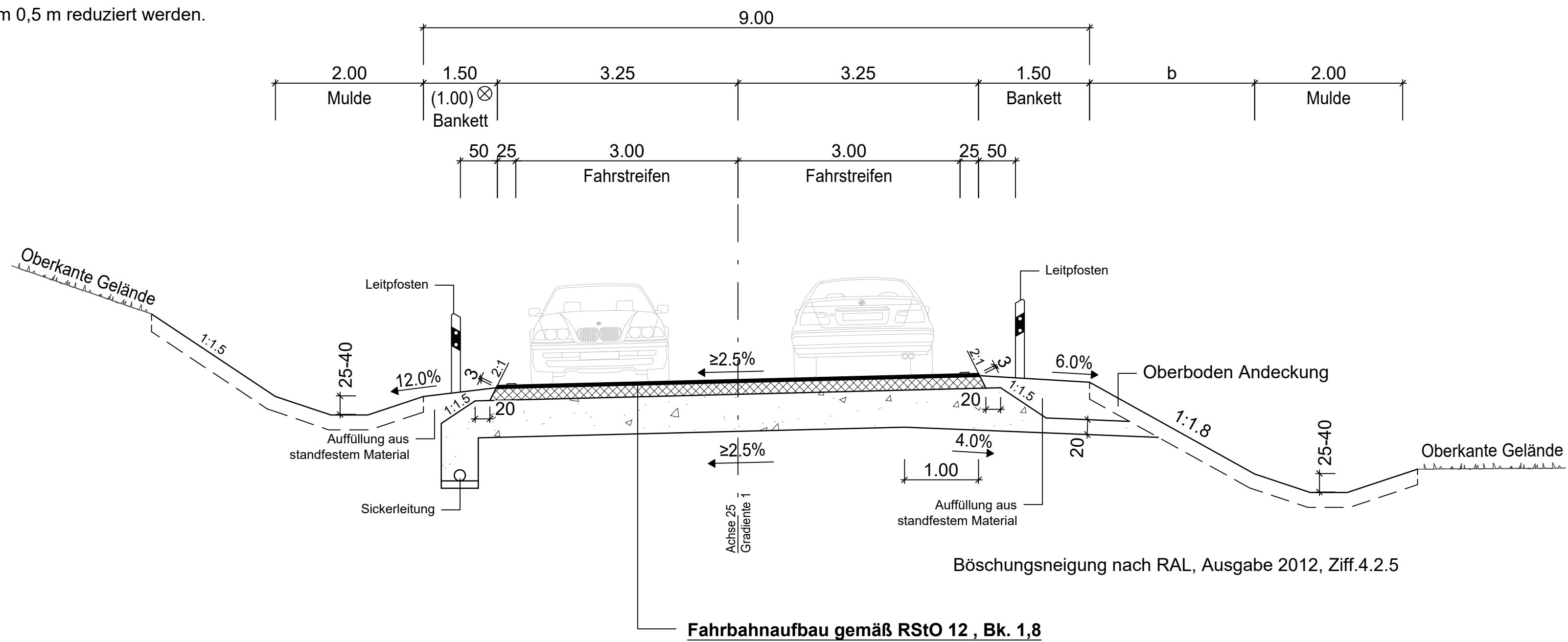


Im vorliegenden RQ sind die Anforderungen nach RiStWag 2016 (Stufe 1) im WSG Zone III B erfüllt.

Kr MSP 6 alt  
Bau-km 0+000 bis Bau-km 1+050

⊗ Seitenstreifenbreite kann im Einschnittsbereich um 0,5 m reduziert werden.



Böschungsneigung nach RAL, Ausgabe 2012, Ziff.4.2.5

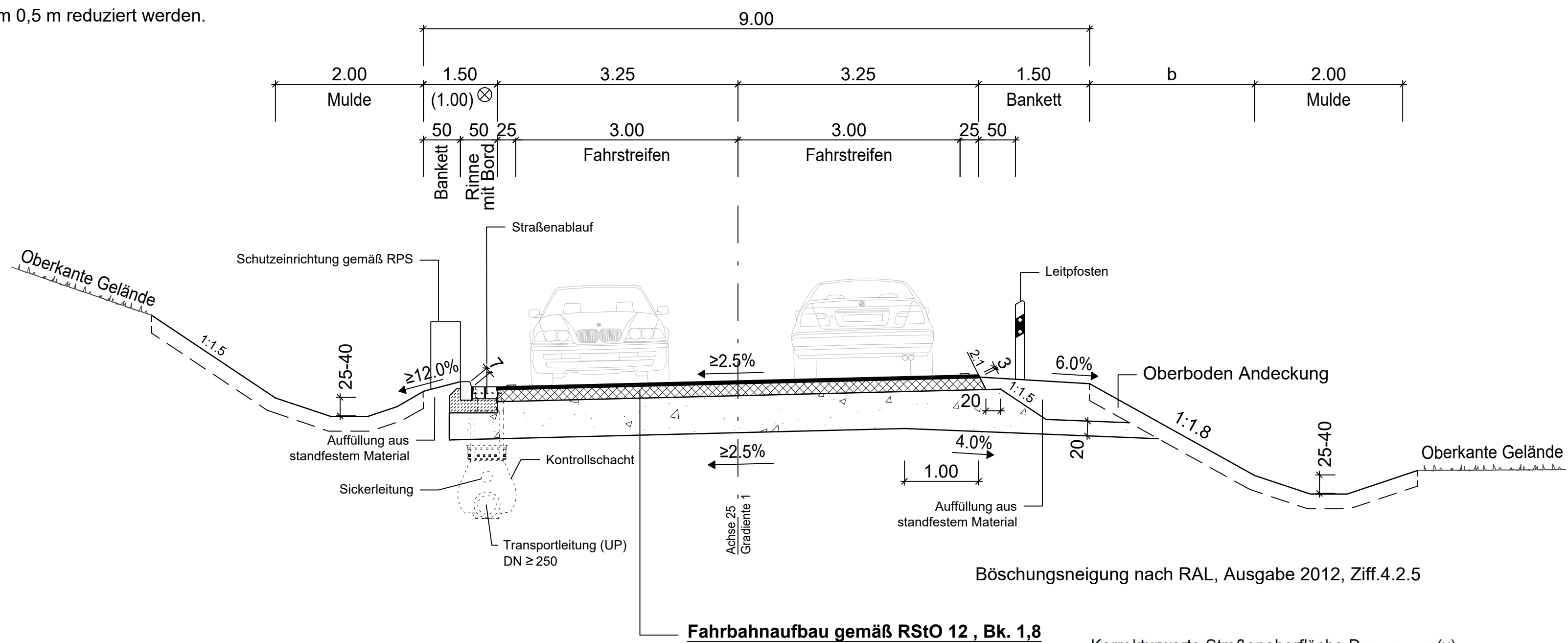
Fahrbahnaufbau gemäß RStO 12, Bk. 1,8

Korrekturwerte Straßenoberfläche  $D_{SD, SDT, f_{zG}}$  (V)

Bereich	für			
	PKW $v \leq 60$ km/h	PKW $v > 60$ km/h	LKW $v \leq 60$ km/h	LKW $v > 60$ km/h
Kr MSP 6 alt	-2,7 dB	-1,9 dB	-1,9 dB	-2,1 dB

Kr MSP 6 alt  
Bau-km 1+050 bis Bau-km 2+235

⊗ Seitenstreifenbreite kann im Einschnittsbereich um 0,5 m reduziert werden.



Böschungsneigung nach RAL, Ausgabe 2012, Ziff.4.2.5

Fahrbahnaufbau gemäß RStO 12, Bk. 1,8

Korrekturwerte Straßenoberfläche  $D_{SD, SDT, f_{zG}}$  (V)

Bereich	für	
	PKW $v > 60$ km/h	LKW $v > 60$ km/h
Kr MSP 6 alt	-2,8 dB	-4,6 dB

Verfasser des Feststellungsentwurfes:	Datum	Zeichen
 <b>WEYRAUTHER</b> INGENIEURGESELLSCHAFT mbH 96047 BAMBERG · MARKUSSTRASSE 2 TEL.: 0951/980040 · FAX: 0951/9800444	bearbeitet	Juni 2021
	gezeichnet	Juni 2021
geprüft:	Juni 2021	
gez.:	Max Brust	

Staatliches Bauamt Würzburg		bearbeitet:	
Weißenburgstraße 6 97082 Würzburg Tel.: 0931/392-00, Fax: 0931/392-2777, E-Mail: poststelle@stbauwue.bayern.de		gezeichnet:	
		geprüft:	Juli 2021
		PSP Nr.:	PD
		Projekt:	B26n Karlstadt - AK Schweinfurt / Werneck BA 1

Nr.	Art der Änderung	Datum	Zeichen

## FESTSTELLUNGSENTWURF

Straßenbauverwaltung Freistaat Bayern	Unterlage / Blatt-Nr.:	14.2 / 5
Staatliches Bauamt Würzburg	Regelquerschnitt Kr MSP 6 alt	
Straße / Abschn.-Nr. / Station: MSP 6 / 100 / 4,367 - B 26a / 100 / 1,631	PROJUIS-Nr.: 0917264010	
	Maßstab: 1 : 50	

Neubau der B 26n  
Karlstadt - AK Schweinfurt / Werneck, Bauabschnitt 1  
Bau-km 8+330 - Bau-km 16+120

aufgestellt: Staatliches Bauamt Würzburg	
gez. Andreas Hecke, Baudirektor Würzburg, den 06.07.2021	